



INSTRUCTIONS D'ASSEMBLAGE
ASSEMBLY INSTRUCTIONS

MONARCH
SPECIALTIES INC.

I 1014

ENS SALLE A MANGER -
5PCS / BLANC MARBRE / METAL NOIR

DINING SET -
5PCS SET / WHITE MARBLE TOP / BLACK METAL

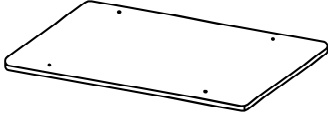
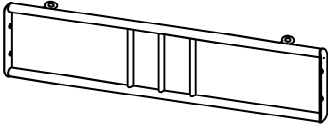
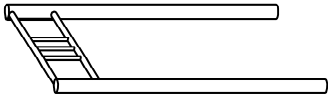
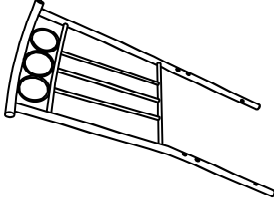
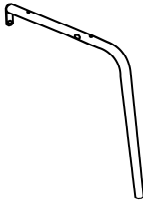


**POUR DE L'ASSISTANCE OU POUR COMMANDER
DES PIÈCES CONTACTEZ NOTRE DÉPARTEMENT
DE SERVICE À LA CLIENTÈLE.**

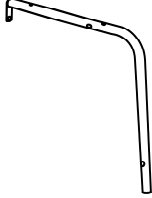
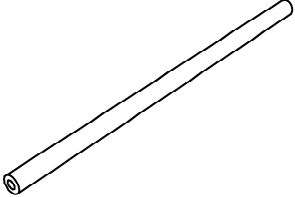


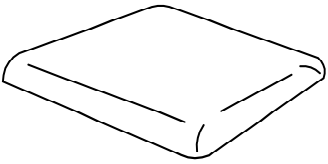
**FOR ASSISTANCE OR TO ORDER PARTS
CONTACT OUR CUSTOMER SERVICE DEPARTMENT**

WWW.MONARCHSERVICE.COM

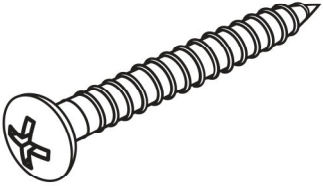
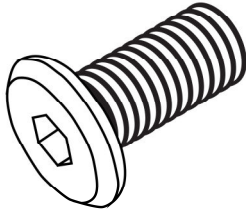
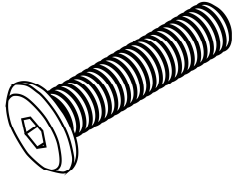
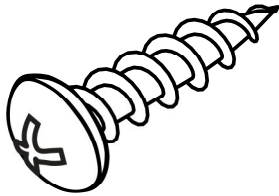
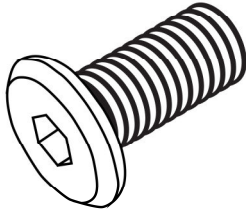
LISTE DES PIÈCES
PARTS LIST

PIÈCE / PART #	IMAGE	DESCRIPTION	QTY / QTÉ
1		TABLE TOP SURFACE DE TABLE	1
2		SIDE FRAME CADRE DE CÔTÉ	2
3		TABLE LEG PATTE DE TABLE	2
4		CHAIR BACK DOSSIER	4
5		FRONT FACING LEFT LEG PATTE AVANT GAUCHE	4

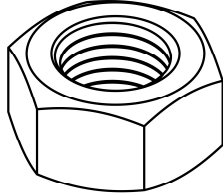

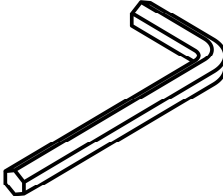
LISTE DES PIÈCES
PARTS LIST

PIÈCE / PART #	IMAGE	DESCRIPTION	QTY / QTÉ
6		<p>FRONT FACING RIGHT LEG PATTE AVANT DROITE</p>	4
7		<p>SUPPORT BAR BARRE DE SOUTIEN</p>	4
8		<p>CROSSBAR (CHAIR) BARRE TRANSVERSALE DE PATTE</p>	4
9		<p>CROSSBAR (CHAIR) BARRE TRANSVERSALE DE PATTE</p>	4
10		<p>CHAIR SEAT CUSHION COUSSIN</p>	4

LISTE DES PIÈCES DE MONTAGE
HARDWARE LIST

PIÈCE / PART #	IMAGE	DESCRIPTION	QTY / QTÉ
A		<p align="center">ASSEMBLING SCREW - Ø 1/4" X 1 1/4"</p> <p align="center">VIS D'ASSEMBLAGE - Ø 1/4" X 1 1/4"</p>	16
B		<p align="center">ASSEMBLING BOLT - Ø 1/4" X 1/2"</p> <p align="center">BOULON D'ASSEMBLAGE - Ø 1/4" X 1/2"</p>	32
C		<p align="center">ASSEMBLING BOLT - Ø 1/4" X 1 3/8"</p> <p align="center">BOULON D'ASSEMBLAGE - Ø 1/4" X 1 3/8"</p>	16
D		<p align="center">ASSEMBLING SCREW - Ø 1/4" X 1/2"</p> <p align="center">VIS D'ASSEMBLAGE - Ø 1/4" X 1/2"</p>	4
E		<p align="center">ASSEMBLING BOLT - Ø 1/4" X 5/8"</p> <p align="center">BOULON D'ASSEMBLAGE - Ø 1/4" X 5/8"</p>	4

LISTE DES PIÈCES DE MONTAGE
HARDWARE LIST

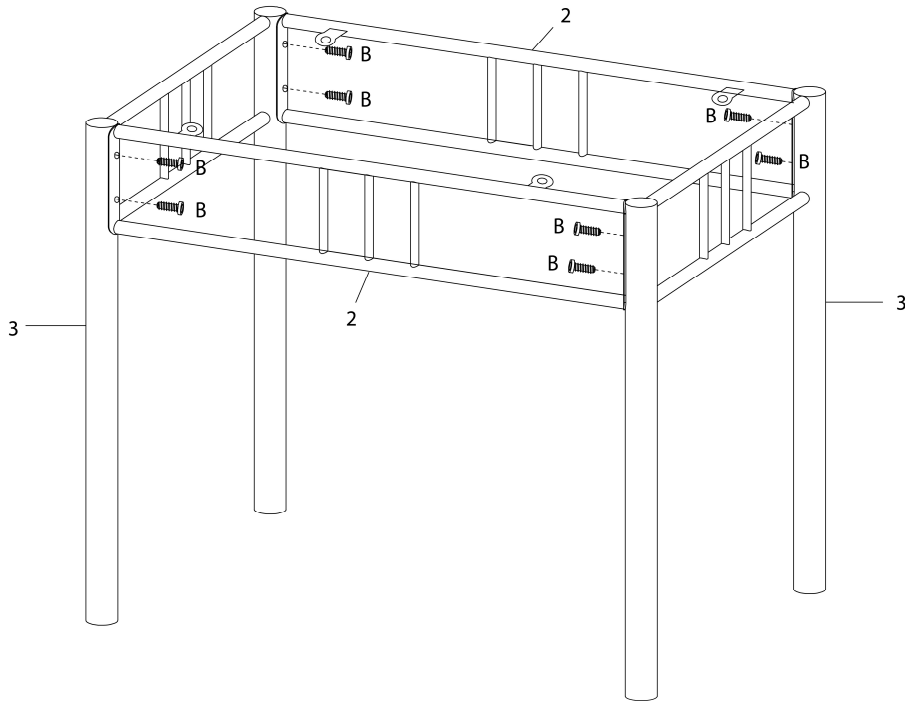
PIÈCE / PART #	IMAGE	DESCRIPTION	QTY / QTÉ
F		<p align="center">HEX NUT - Ø 1/4" ÉCROU HEXAGONALE - Ø 1/4"</p>	4
G		<p align="center">SPANNER CLÉ ANGLAISE</p>	1
H		<p align="center">HEX KEY CLÉ HEXAGONALE</p>	1



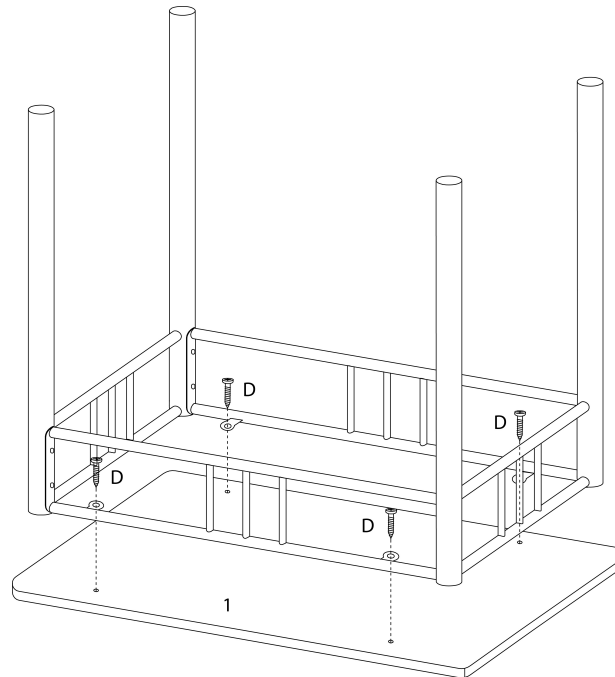
OUTIL DE VÉRIFICATION DE DIMENSIONS DES PIÈCES
HARDWARE DIMENSIONS VERIFICATION TOOL



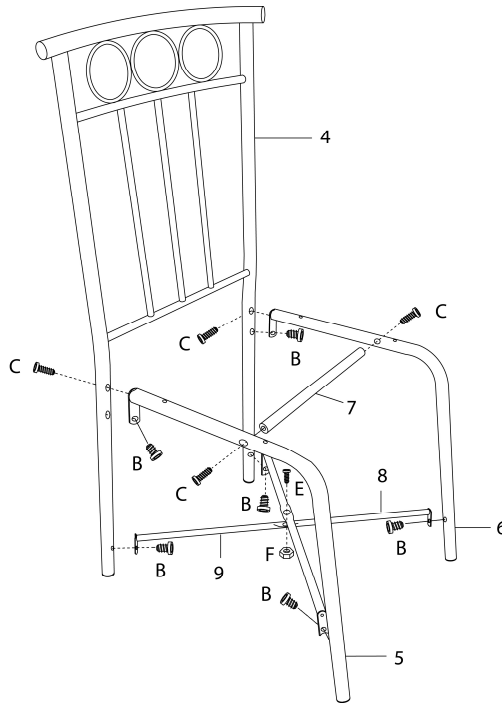
ÉTAPE / STEP 1



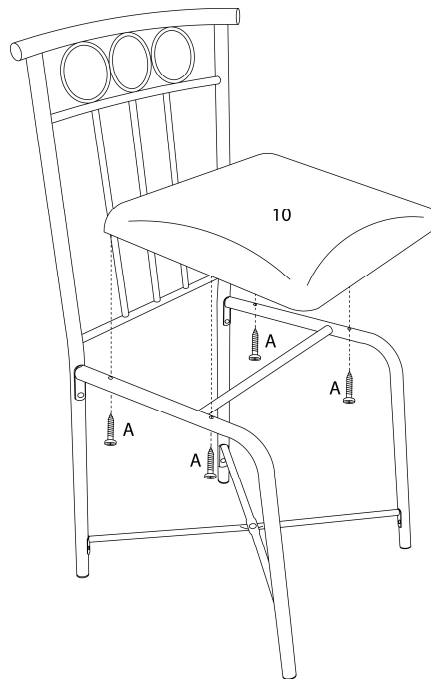
ÉTAPE / STEP 2



ÉTAPE / STEP 3



ÉTAPE / STEP 4



ÉTAPE / STEP 5

